

**Beschreibung**

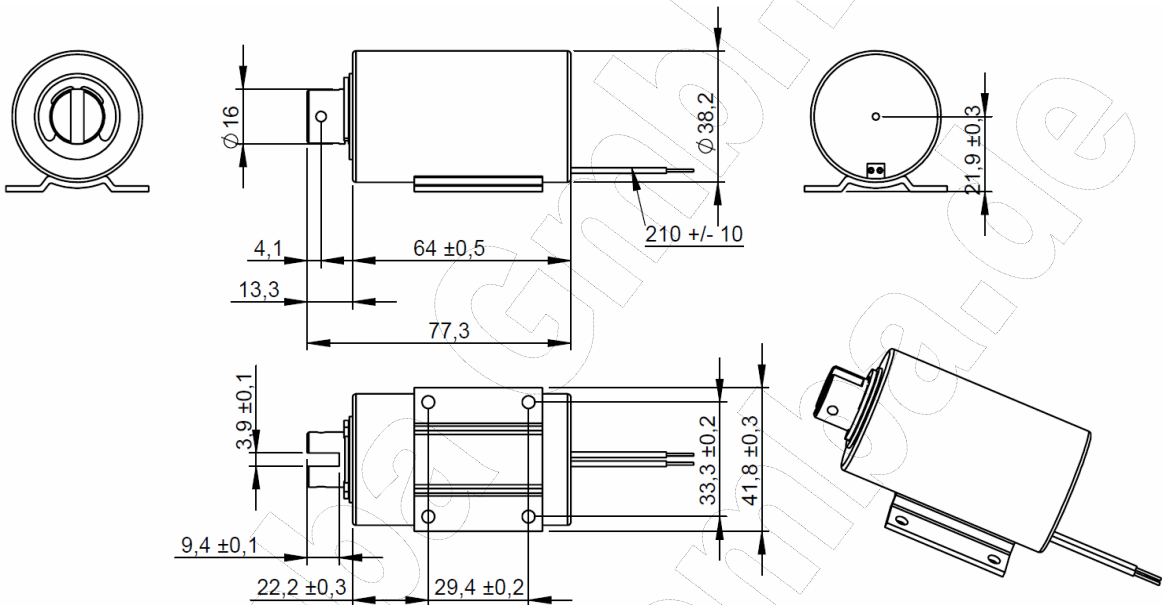
Leistungsstarker, modifizierbarer Zylinderhubmagnet für Hubwege bis ca. 40 mm. Bestromt zieht der Kern ein, unbestromt ist er kraftlos bzw. wird durch eine optionale Druckfeder ausgefahren. Robuste Ausführung mit erhöhter Laufleistung. Einfache Montage über Sockelplatte. Im Kurzzeitbetrieb Kräfte deutlich über Nennwert.



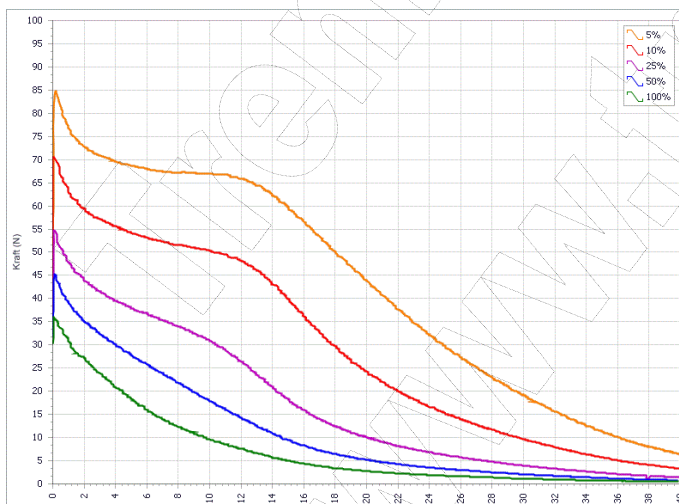
- Nennleistung: 16,8 Watt (100%, 20°C)
- Anwendung: ziehend
- Gewicht: ca. 465 g



**Zeichnung**



**Kraft-Weg-Diagramm**



**Technische Merkmale**

- Isolierstoffklasse: B (Grenztemperatur 130°C)
- Schutzart Gehäuse: IP 42
- Schutzart Kabel: IP 00 (offene Kabelenden)
- RoHS-konform: ja
- REACH: ja
- ISO9001: ja
- Anschlaggeräusch: ca. 65 dB (20cm, 100%)
- Natürliche Toleranz: ca. 10%

**Kraftwerte:**

Darstellung der unteren Kraftwerte im betriebswarmen Zustand. Vollständiges Hysteresediagramm auf Anfrage.

- Messprogramm: ISA-05
- Kraftwerte „kalt“: ca. + 25%

**Elektrische Werte**

Relative ED (%)	100	50	25	10	5
maximale ED (Sek.)	∞	420	100	25	5
elektr. Leistung (W)*	16,8	34	67	170	340

- Durchschlagsfestigkeit: 1200 VAC, 1 Sek.
- Isolationswiderstand: 50 MΩ, 500VAC

\*bezogen auf 20°C Spulentemperatur

Berechnung elektrischer Richtwerte auf [www.tremba.de](http://www.tremba.de).