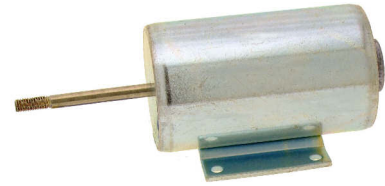


Beschreibung

Leistungsstarker, modifizierbarer Zylinderhubmagnet. Robuste Ausführung mit erhöhter Laufleistung. Bestromt fährt der Druckstift Druckstift aus, unbestromt wird er durch die Rückholfeder eingefahren. Die Rückholfeder ist leicht austausch- bzw. entfernbar. Befestigung über Montageplatte. Im Kurzzeitbetrieb Kräfte deutlich über Nennwert. Anzugskräfte bei elektronischer Ansteuerung stark optimierbar.

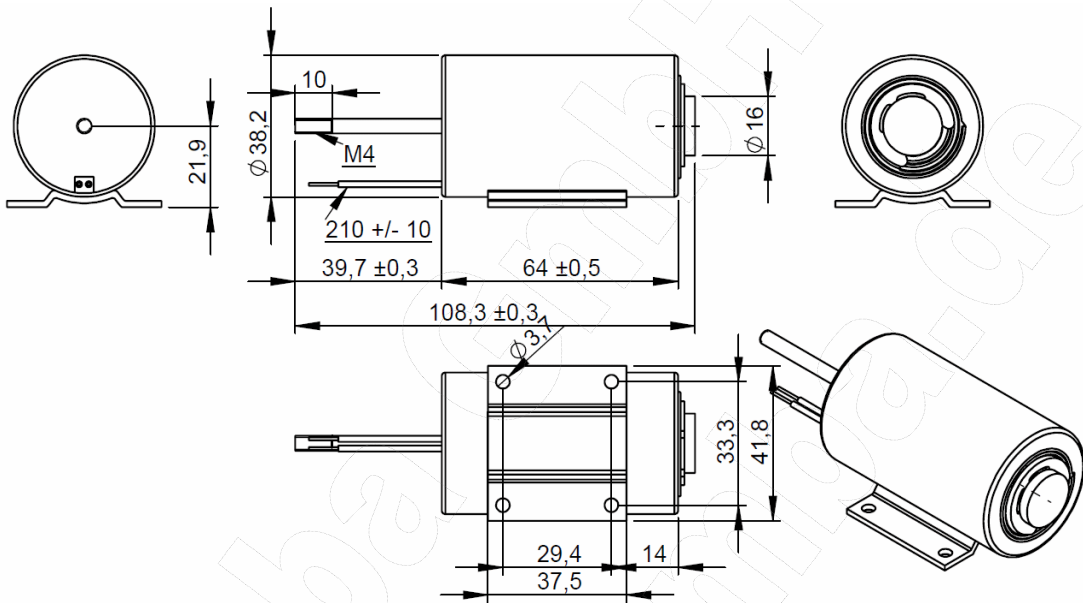
- Nennleistung: 16,8 Watt (100%, 20°C)
- Anwendung: drückend
- Gewicht: ca. 465 g



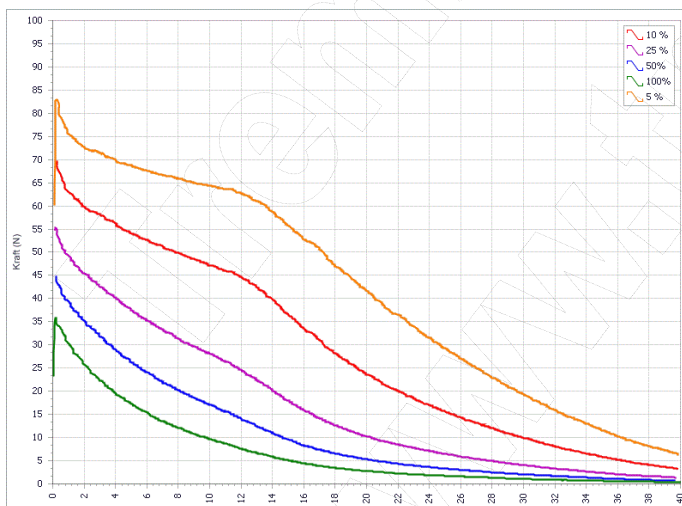
-7 -6 -5 -4 -3 -2 -1 0 1 2 3 4 5 6 7

Darstellung im bestromten Zustand

Zeichnung



Kraft-Weg-Diagramm



Technische Merkmale

- Isolierstoffklasse: B (Grenztemperatur 130°C)
- Schutzart Gehäuse: IP 42
- Schutzart Kabel: IP 00 (offene Kabelenden)
- RoHS-konform: ja
- Phthalate-freie Litze: optional
- ISO9001: ja
- DIN VDE 0580: nein
- Anschlaggeräusch: ca. 67 dB (20cm, 100%)
- Natürliche Toleranz: ca. 10%

Kraftwerte:

Darstellung der unteren Kraftwerte im betriebswarmen Zustand. Vollständiges Hysteresediagramm auf Anfrage.

- Messprogramm: ISA-05
- Kraftwerte „kalt“: ca. + 25%

Elektrische Werte

Relative ED (%)	100	50	25	10	5
maximale ED (Sek.)	∞	420	100	25	5
elektr. Leistung (W)*	16,8	34	67	170	340

*bezogen auf 20°C Spulentemperatur

- Durchschlagsfestigkeit: 1200 VAC, 1 Sek.
- Isolationswiderstand: 50 MΩ, 500VAC

Berechnung elektrischer Richtwerte auf www.tremba.de.