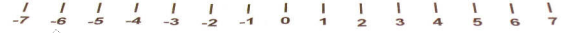
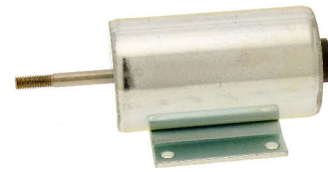


**Beschreibung**

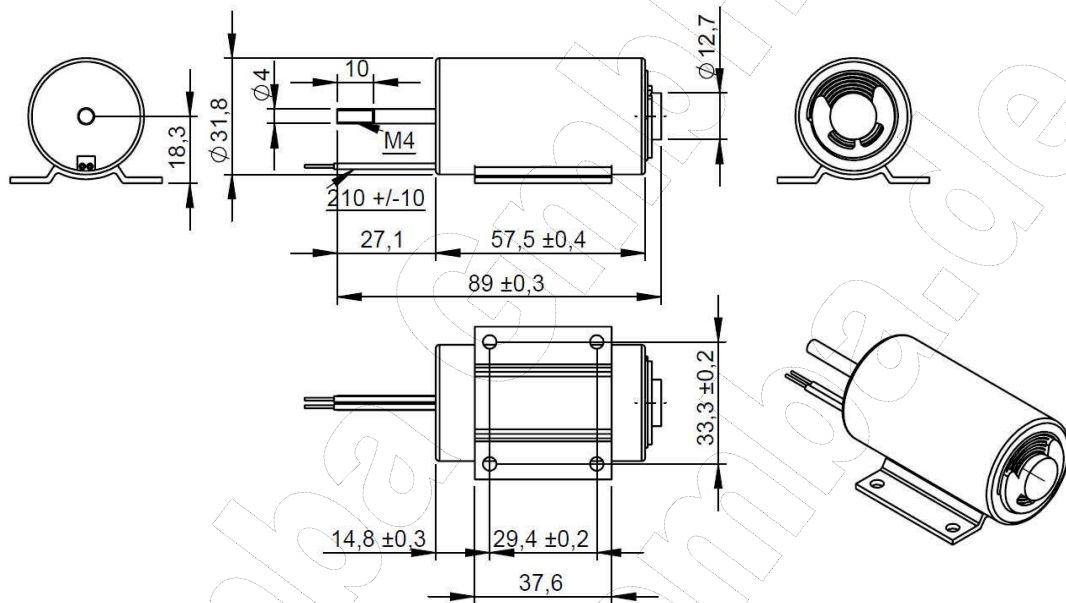
Leistungsstark ausgelegter Zylindermagnet, modifizierbar. Robuste Ausführung mit erhöhter Laufleistung. Druckstift mit M4 Gewinde. Montage über 4 Durchgangsbohrungen in Bodenplatte. Inkl. Rückholfeder, leicht austausch- bzw. entfernbar. Je nach Druckstiftlänge und Ansteuerung Hubwege bis ca. 35 mm möglich.



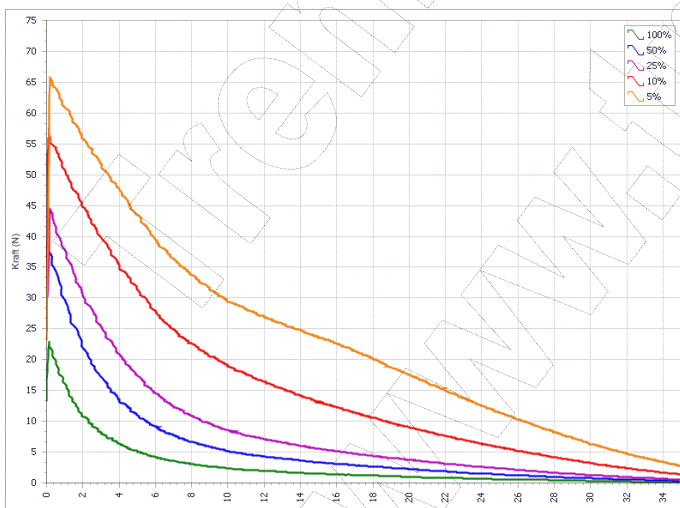
Darstellung im bestromten Zustand

- Nennleistung: 13 Watt (100%, 20°C)
- Anwendung: drückend
- Gewicht: ca. 265 g

**Zeichnung**



**Kraft-Weg-Diagramm**



**Technische Merkmale**

- Isolierstoffklasse: B (Grenztemperatur 130°C)
- Schutzart Gehäuse: IP 42
- Schutzart Kabel: IP 00 (offene Kabelenden)
- RoHS-konform: ja
- REACH: ja
- ISO9001: ja
- Anschlaggeräusch: ca. 58 dB (20cm, 100%)
- Natürliche Toleranz: ca. 10%

**Kraftwerte:**

Darstellung der unteren Kraftwerte im betriebswarmen Zustand. Vollständiges Hysteresediagramm auf Anfrage.

- Messprogramm: ISA-05
- Kraftwerte „kalt“: ca. + 30%

**Elektrische Werte**

Relative ED (%)	100	50	25	10	5
maximale ED (Sek.)	∞	390	60	18	5
elektr. Leistung (W)*	13	26	52	130	260

\*bezogen auf 20°C Spulentemperatur

- Durchschlagsfestigkeit: 1200 VAC, 1 Sek.
- Isolationswiderstand: 500 MΩ, 500 VAC

Berechnung elektrischer Richtwerte auf [www.tremba.de](http://www.tremba.de).