

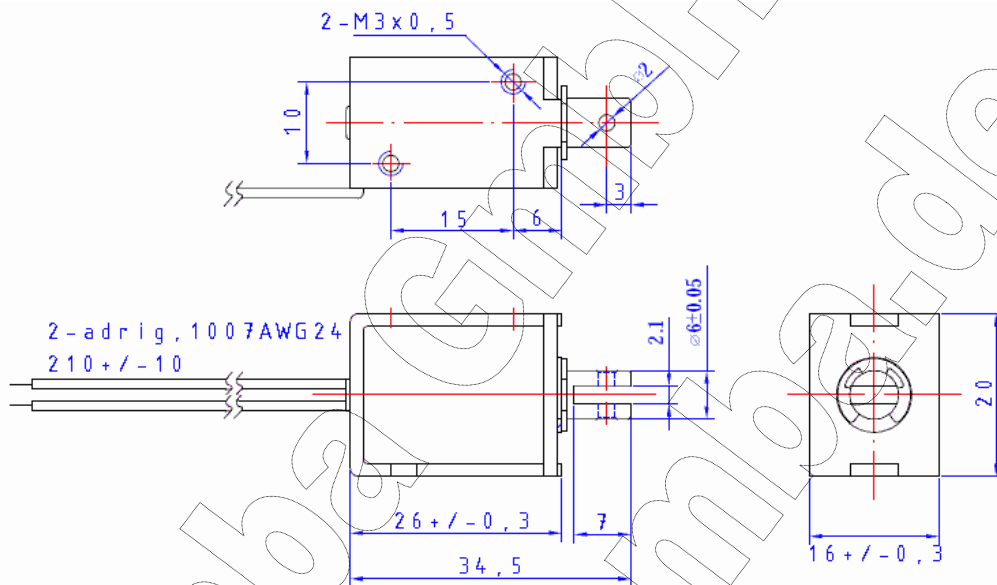
**Beschreibung**

Zuverlässiger, preisorientierter Hubmagnet in klassischer Blechbügelbauweise, vielseitig modifizierbar. Druckfeder optional leicht ergänzbar. Je nach Ansteuerung Hübe bis > 10 mm möglich (Verkantung vermeiden). Typisches Anwendungsgebiet: schnelle Entriegelungen.

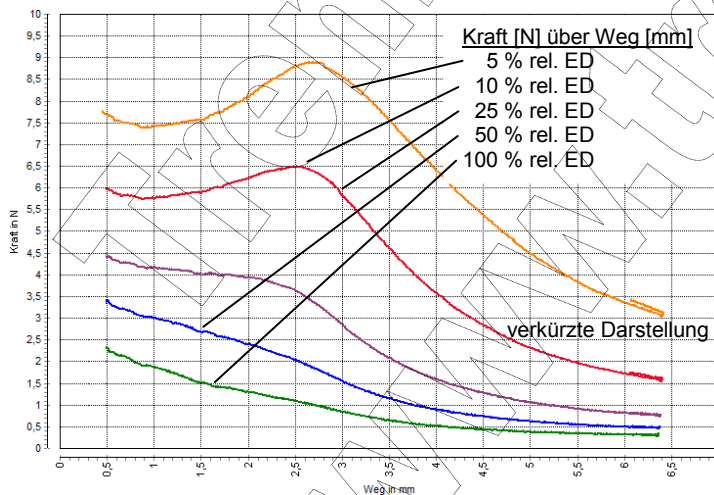
- Nennleistung: 2,1 Watt (100%, 20°C)
- Anwendung: ziehend
- Gewicht: ca. 39 g



**Zeichnung**



**Kraft-Weg-Diagramm**



**Technische Merkmale**

- Isolierstoffklasse: B (Grenztemperatur 130°C)
- Schutzart Gehäuse: IP 00
- Schutzart Kabel: IP 00 (offene Kabelenden)
- RoHS-konform: ja
- Phthalate-freie Litze: optional
- ISO9001: ja
- DIN VDE 0580: nein
- Anschlaggeräusch: ca. 56 dB (20cm, 100%)
- Natürliche Toleranz: ca. 10%

**Kraftwerte:**

Darstellung der unteren Kraftwerte im betriebswarmen Zustand. Vollständiges Hysteresediagramm auf Anfrage.

- Messprogramm: QM-ModSys, I=const.
- Kraftwerte „kalt“: ca. + 25%

**Elektrische Werte**

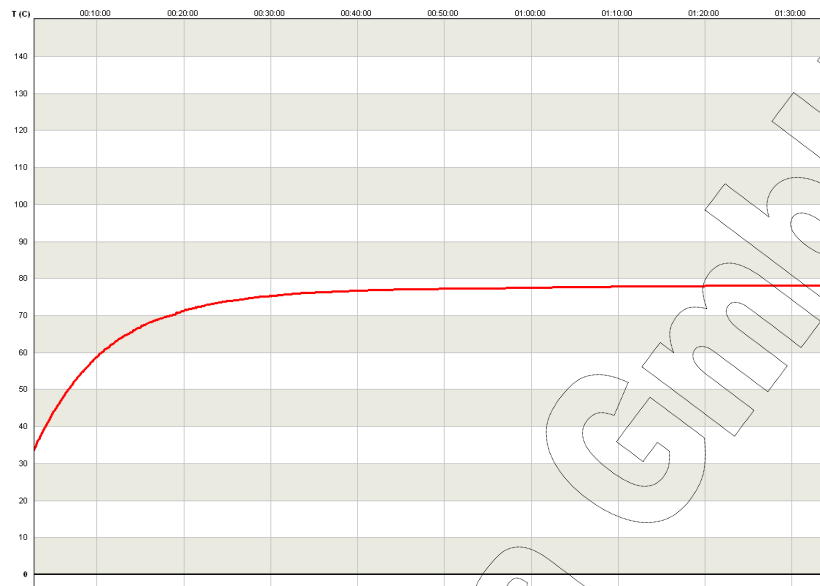
Relative ED (%)	100	50	25	10	5
maximale ED (Sek.)	∞	55	18	2	0,5
elektr. Leistung (W)*	2,1	2,4	4,8	21	42

\*bezogen auf 20°C Spulentemperatur

- Durchschlagsfestigkeit: 1200 V, 1 Sek.
- Isolationswiderstand: 50 MΩ, 500 VAC

Berechnung elektrischer Richtwerte auf [www.tremba.de](http://www.tremba.de).

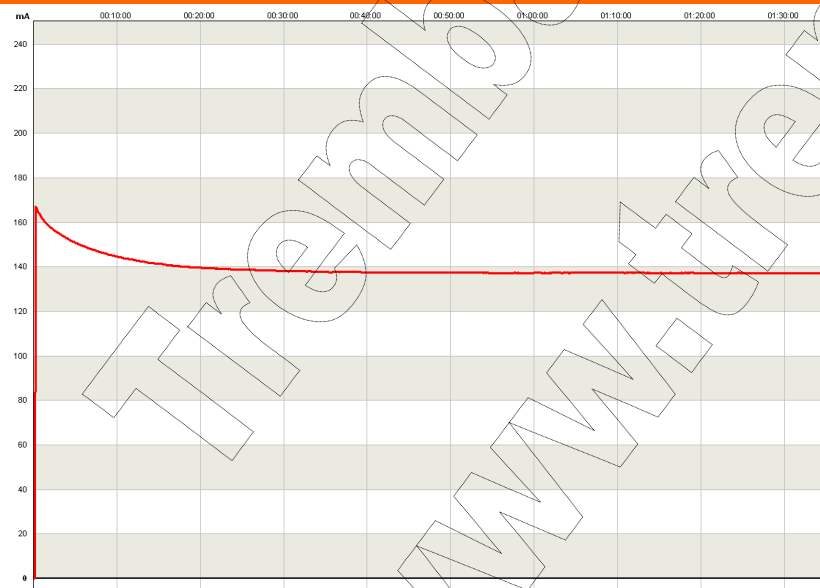
### Temperaturverlauf



Beispielmessung bei Raumtemperatur ohne ergänzende Wärmeableitung.

- Laufzeit: 1,5 Stunden
- rel. ED: 100%

### Stromverlauf



Beispielmessung bei Raumtemperatur ohne ergänzende Wärmeableitung.

- Laufzeit: 1,5 Stunden
- rel. ED: 100%
- Nennspannung: 12 VDC

### Abkürzungen

- ED: Einschaltdauer: Dauer der Bestromung des Magneten.  
 rel. ED: relative Einschaltdauer: sowohl das zeitliche Verhältnis zwischen Einschalt-Dauer und Zykluszeit, als auch Maß für die elektrische Übersteuerung. Je kleiner die rel.ED umso größer die mögliche Übersteuerung.  
 max.ED: maximale Einschaltdauer: Zeitraum bis zum Erreichen der regulären Betriebstemperatur.

### Anwendungshinweise

- Schützen Sie den Magnet vor Feuchtigkeit und Kondenswasserbildung
- Vermeiden Sie eine Überhitzung über die angegebene Grenztemperatur
- Vermeiden Sie Querkräfte auf den Tauchkern
- Entsorgung als Elektroschrott. Nicht in den Rest- oder Hausmüll gelangen lassen.

