

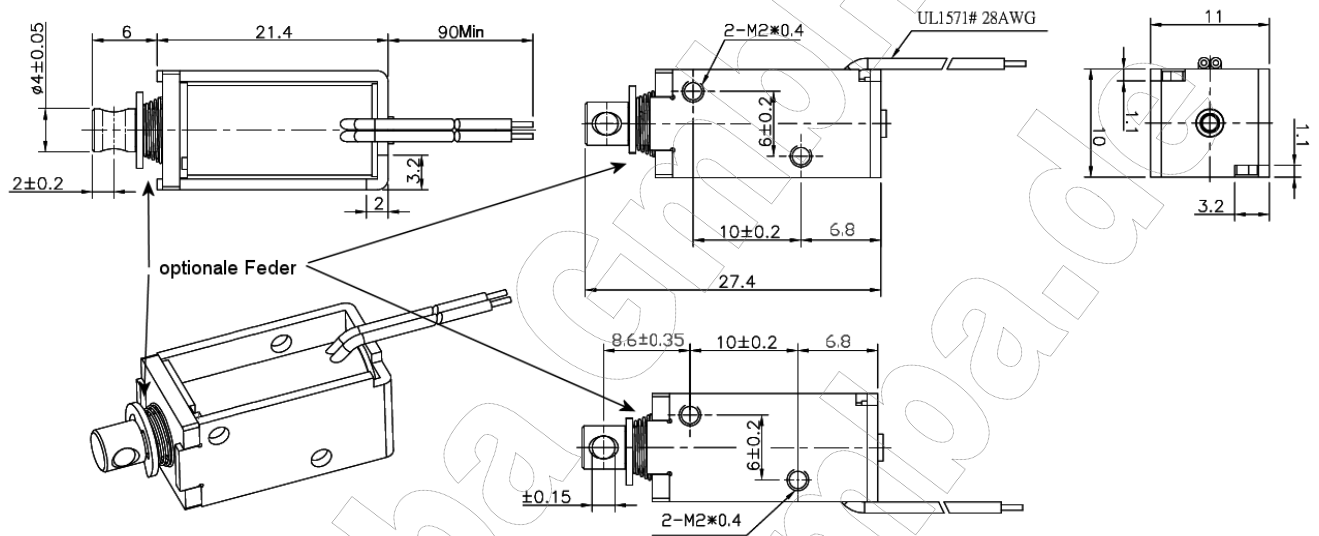
Beschreibung

Modifizierbarer Miniaturhubmagnet in Bügelbauweise. Hubwege bis ca. 8 mm möglich. Druckfeder optional ergänzbar. Kraft und Hubweg durch elektronische Ansteuerung optimierbar. Tauchkern bei Hüben > 5 mm vor Verkantung schützen.

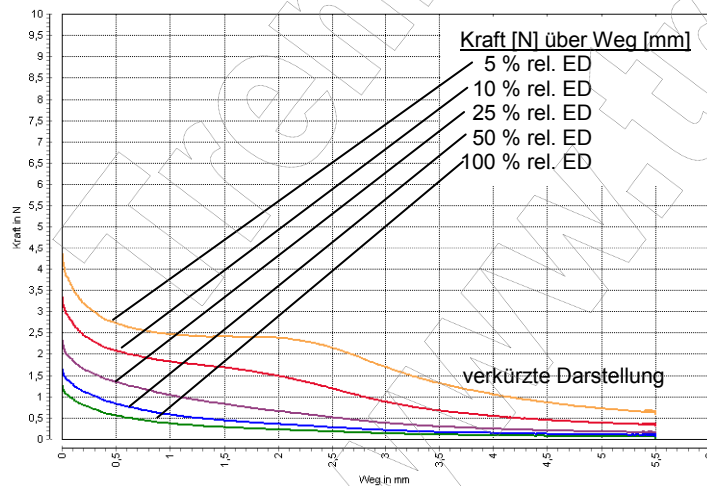
- Nennleistung: 1,2 Watt (100%, 20°C)
- Anwendung: ziehend
- Gewicht: ca. 11 g



Zeichnung



Kraft-Weg-Diagramm



Technische Merkmale

- Isolierstoffklasse: B (Grenztemperatur 130°C)
- Schutzart Gehäuse: IP 00
- Schutzart Kabel: IP 00 (offene Kabelenden)
- RoHS-konform: ja
- Phthalate-freie Litze: optional
- ISO9001: ja
- DIN VDE 0580: nein
- Anschlaggeräusch: ca. 35 dB (20cm, 100%)
- Natürliche Toleranz: ca. 10%

Kraftwerte:

Darstellung der unteren Kraftwerte im betriebswarmen Zustand. Vollständiges Hysteresediagramm auf Anfrage.

- Messprogramm: QM-ModSys, I=const.
- Kraftwerte „kalt“: ca. + 25%

Elektrische Werte

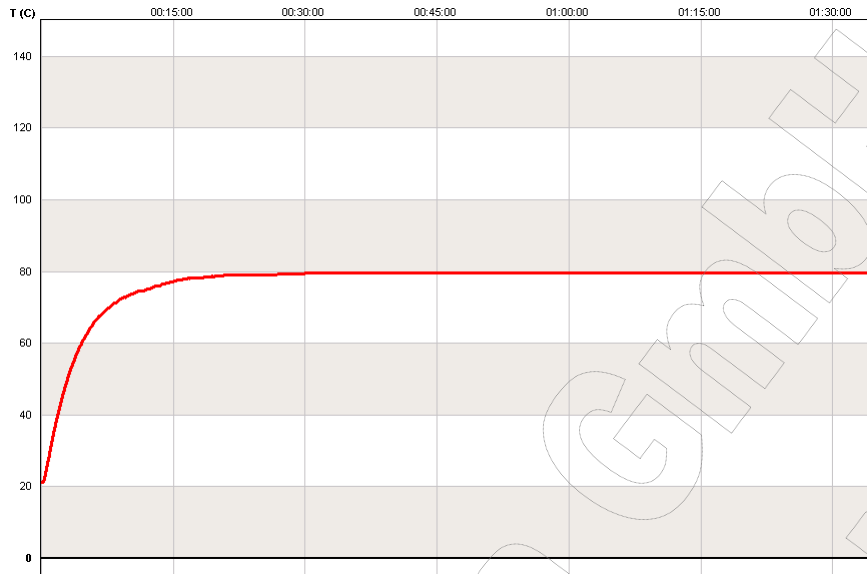
Relative ED (%)	100	50	25	10	5
maximale ED (Sek.)	∞	50	18	2	0,2
elektr. Leistung (W)*	1,2	2,4	5,8	12	24

*bezogen auf 20°C Spulentemperatur

- Durchschlagsfestigkeit: 600 VAC, 1 Sek.

Berechnung elektrischer Richtwerte auf www.tremba.de.

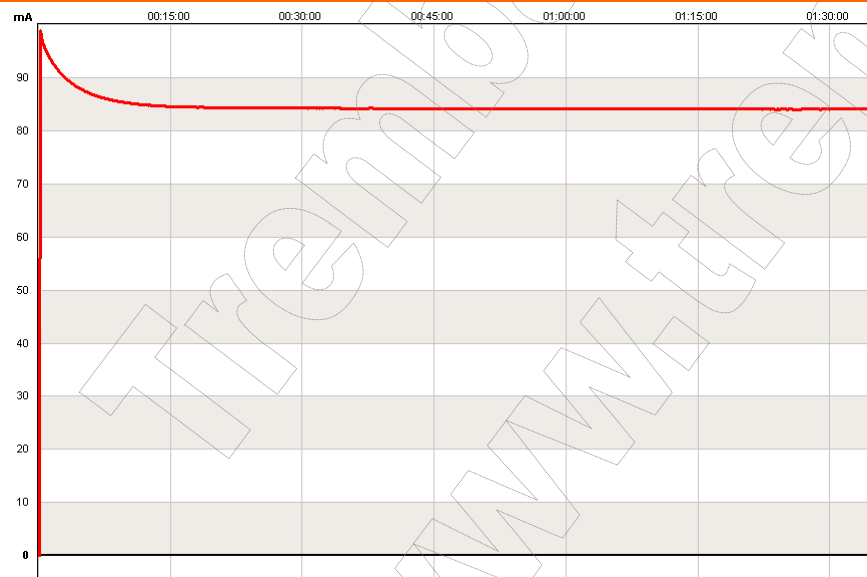
Temperaturverlauf



Beispielmessung bei Raumtemperatur ohne ergänzende Wärmeableitung.

- Laufzeit: 1,5 Stunden
- rel. ED: 100%

Stromverlauf



Beispielmessung bei Raumtemperatur ohne ergänzende Wärmeableitung.

- Laufzeit: 1,5 Stunden
- rel. ED: 100%
- Nennspannung: 12 VDC

Abkürzungen

- ED: Einschaltdauer: Dauer der Bestromung des Magneten.
 rel. ED: relative Einschaltdauer: sowohl das zeitliche Verhältnis zwischen Einschalt-Dauer und Zykluszeit, als auch Maß für die elektrische Übersteuerung. Je kleiner die rel.ED umso größer die mögliche Übersteuerung.
 max.ED: maximale Einschaltdauer: Zeitraum bis zum Erreichen der regulären Betriebstemperatur.

Anwendungshinweise

- Schützen Sie den Magnet vor Feuchtigkeit und Kondenswasserbildung
- Vermeiden Sie eine Überhitzung über die angegebene Grenztemperatur
- Vermeiden Sie Querkräfte auf den Tauchkern
- Entsorgung als Elektroschrott. Nicht in den Rest- oder Hausmüll gelangen lassen.

