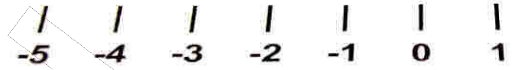


Übersicht

Elektrohaftmagnet in Industriequalität, modifizierbar. Solide Verarbeitung und zuverlässige Wirkweise mit großzügigen Kraftreserven. Montage auf Kühlblech wirkt leistungssteigernd. Anschlusslitzen nach unten wie auch zur Seite ausführbar.



- Funktion: bestromt haltend
- Gewicht: 15 g
- Nennleistung: 1,4 Watt (100%, 20°C)
- Nennkraft: 4 kg (betriebswarm)



Elektrische Werte

Relative ED (%)	100	50	25	10	5
maximale ED (Sek.)	∞	240	150	70	30
elektr. Leistung (W)*	1,4	2,8	5,6	14	28

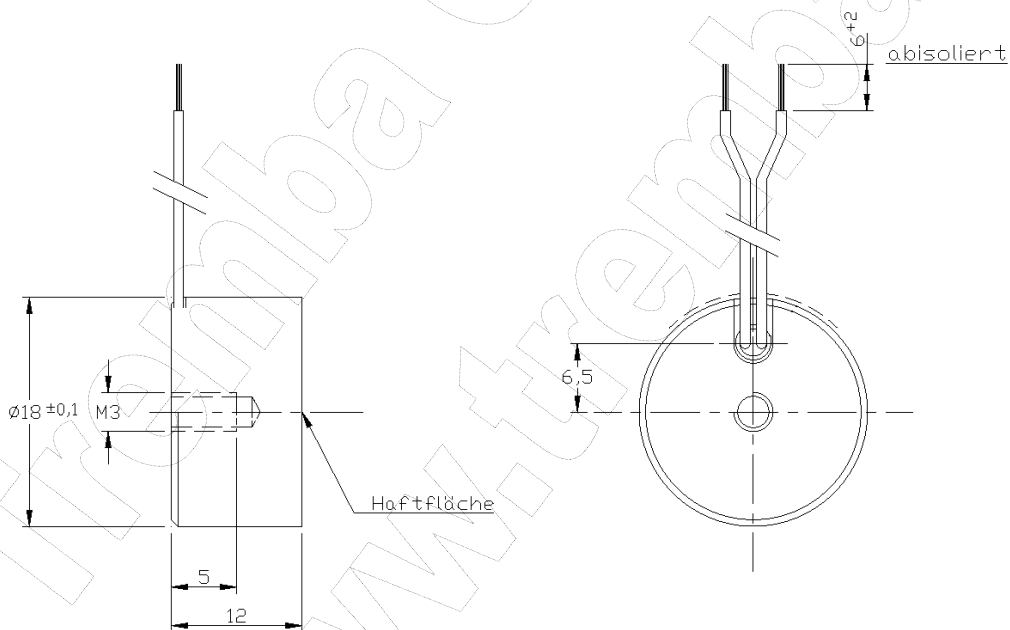
*bezogen auf 20°C Spulentemperatur

- Durchschlagsfestigkeit: gem. DIN / VDE 0580
- Isolationswiderstand: gem. DIN / VDE 0580
- Übersteuerung: 100% - 5% rel. ED

Technische Werte

- Isolierstoffklasse: B (Grenztemperatur 130°C)
- Schutzart Gehäuse: IP 65
- Schutzart Kabel: IP 00 (offene Anschlusskabel)
- RoHS-konform: ja
- Phthalate-freie Litze: ja
- ISO9001: ja
- DIN VDE 0580: ja
- CPSIA: ja

Zeichnung



Kraft (20°C Spulentemperatur)

Abstand	Kraft
0,0 mm	≥ 45 N
0,1 mm	≥ 2,9 N
0,2 mm	--
0,5 mm	--

Stärke der Anzugsplatte: 2,0 mm
Relative Einschaltdauer: 100%
Natürliche Toleranz: +/- 10%

Kraft (betriebswarm)

Abstand	Kraft
0,0 mm	≥ 40 N
0,1 mm	≥ 2,5 N
0,2 mm	--
0,5 mm	--

Stärke der Anzugsplatte: 2,0 mm
Relative Einschaltdauer : 100%
Natürliche Toleranz: +/- 10%